

LFS35W

Dekorativ/Funksjonell LED lyskaster for innendørs og utendørs bruk.

TALITOR
- led lights -**RoHS****IP65**

LFS35W

**Beskrivelse**

LFS35W for innendørs og utendørs bruk. Levers med symmetrisk lysfordeling. Lyskaster benytter 1x30W High Power Bridgelux proffesjonelt led lyskilde.

LFS35W er produsert i presstøpt aluminium med grå polyester pulverlakk
Leveres med reflektor i eloksert aluminium og herdet sikkerhetsglass med beskyttelse mot lysblending.

Monteringsbraketter er produsert i galvanisert stål i samme farge som armaturhus.
Medfølger påmontert 230V innstikkstøpsell.

Lyskaster kan leveres med flere ulike typer monteringsbraketter og veggarmen som må bestilles separat.



Produkt: LFS35W
Elnummer: 3238506
GTIN: 7071066000382
Pakningant: 1 stk



LFS35W



Teknisk Beskrivelse

LYSKILDE

1x30W COB led lyskilde

6000~6500Kelvin

Ra.Index >75

PF>0,95%

110lm/W

FORKOBLING

Integrert strømforsyner for

Meanwell LED driver

230V 50Hz 0,14A ~48VDC

DF: >90%

MATERIALE OG FARGE

Produsert med presstøpt aluminium med grå polyester pulverlakk
Levers med reflektor i eloksert aluminium og herdet sikkerhetsglass med beskyttelse mot lysblending.

Monteringsbraketter er produsert i galvanisert stål i samme farge som armaturhus. Sillikonpaknig. Alle skruer er i rustfritt stål.

MONTERING

Monter direkte på veg med tilhørende braketter.

Anbefales på harde underlag. For montering på svakt underlag må det bestilles egne monteringsbraketter.

TILKOBLING

Leveres med påmontert stikk støpsell 1,5 meter 3x1,5mm² svart kobber, ledning er trukket igjennom M16 IP67 rusfritt strekkavlaster.

TEKNISK DATA

Levetid: 35000 timer

Lysmengde tilsvarer: 80Watt Halogen.

Lumen: 3500lm

Lyskaster er justerbar med tilhørende festebrett.

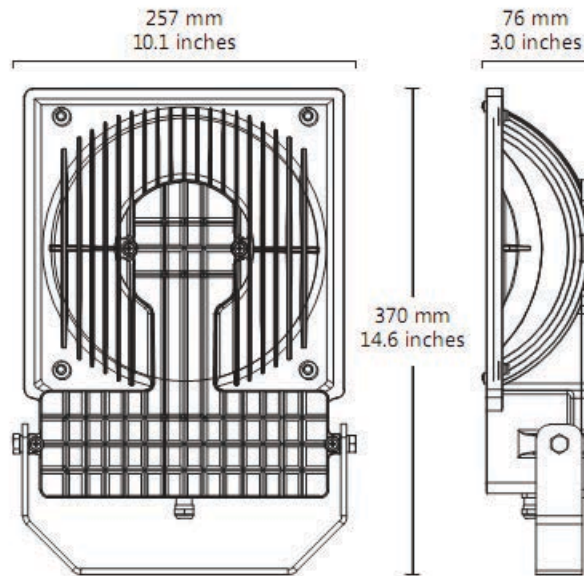
Vekt: 4,5kg



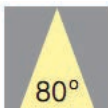
Produkt: LFS35W
 Elnummer: 3238506
 GTIN: 7071066000382
 Pakningant: 1 stk



Dimensjoner



Lysfordeling



Height	Effective Illuminated Area:	Center Illumination (E):	Average Illumination (E):
A=4m	Φ7m	101.3 lux	56.0 lux
B=5m	Φ8m	64.9 lux	35.9 lux
C=6m	Φ10m	45.0 lux	24.9 lux

